



Schütte

Schüttgutkomponenten Schüttgutschieber Type KU Standard Schüttgutschieber mit gasdichten Gehäusen



Einsatzgebiete

Zum dauerhaft sicheren Absperren, Dosieren sowie zum Ein- und Ausschleusen trockener, frei fließender und rieselfähiger Schüttgüter.

Absolut druck- und gasdicht zur Atmosphäre (bis 1,5 Bar abs) und staubdicht im Durchgang.

Funktionsmerkmale

- Umweltfreundliches, vollständig gekapseltes Gehäuse
- Kurze Schließ- und Öffnungszeiten (<1 sec)
- Durchtrennung stehender Materialsäulen problemlos möglich
- Gas- und druckdicht nach außen bis 1,5 Bar abs.
- Als Arbeitsschieber auch für hohe Schalthäufigkeit einsetzbar

Schütte Industrieservice GmbH

Gennaer Str. 66 ■ 58642 Iserlohn
Postfach 7554 ■ 58613 Iserlohn
Tel.: +49 2374 92930 ■ Fax: +49 2374 929310
E-Mail: info@schuette-is.com
www.schuette-is.com

Ausstattung

Gehäuse aus GG25, 1.4308, 1.4408, 1.4878, Duplex, GAISI5Mg, GSC25, GS 17 CrMo4, etc. – je nach Aufgabenstellung

Schieberblatt W.Nr. 1.4541 oder 1.4571 Beschichtung optional

Schieberblattstützring aus Ms, Edelstahl hart verchromt

Dichtungsqualitäten

MVQ, Floursilikon, Viton, EPDM, hitzestabilisiertes Silikon bis 300°C

Nennweite/Flansche

DN 100 bis 400 (4" bis 16")

Flansche nach DIN PN10 oder ANSI 150 Lbs

Sonderflansche auf Anfrage

Betätigung

- Handhebel
- Elektro-pneumatisch
- Elektro-pneumatisch mit Stellungsregler
- Motorisch
- Hydraulisch

Optionen

- Zwischenstellungen zum Dosieren
- Ex-Schutz von Zylinder, Magnetventil, Endschalter und Klemmenkasten
- Antihaft-Beschichtungen
- Sonderflansche
- ATEX Zertifikate auf Anfrage

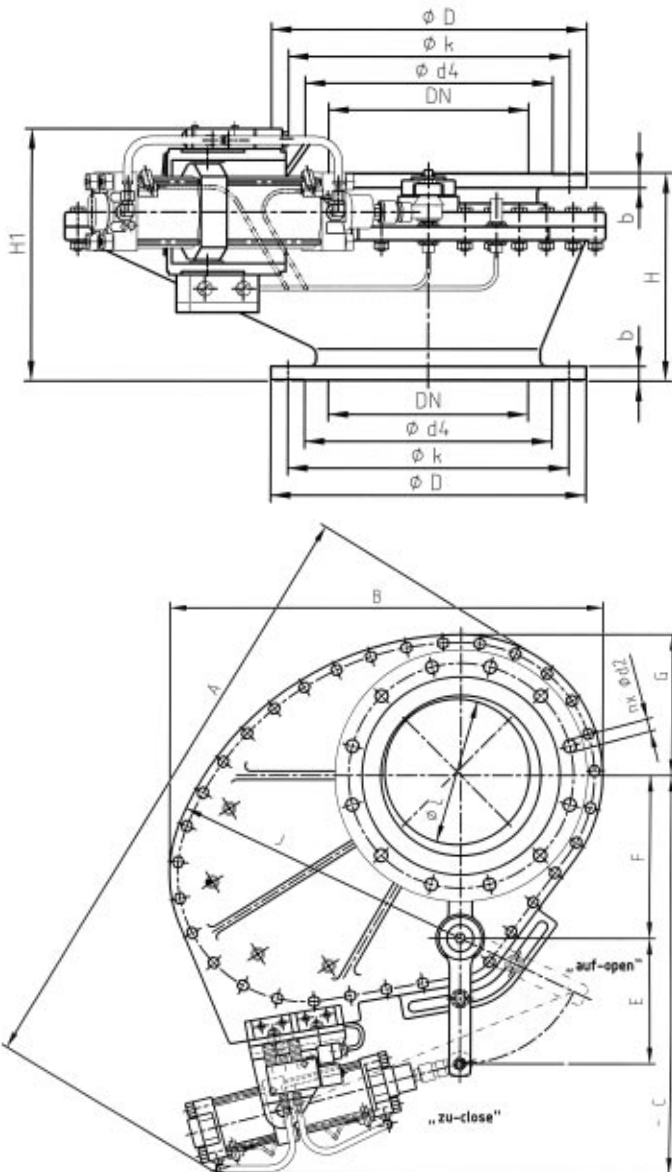


Schütte

Schüttgutkomponenten
Schüttgutschieber Type
KU Standard
Schüttgutschieber mit gasdichten Gehäusen

Schütte Industrieservice GmbH

Gennaer Str. 66 ■ 58642 Iserlohn
Postfach 7554 ■ 58613 Iserlohn
Tel.: +49 2374 92930 ■ Fax: +49 2374 929310
E-Mail: info@schuette-is.com
www.schuette-is.com



| DN | 100 | 150 | 200 | 250 | 300 | 400 | Alle Maße in mm |
|--------|----------|----------|----------|---------|---------|-------------|-----------------|
| ~A | 760 | 804 | 960 | 1020 | 1142 | 1340 | |
| ~B | 370 | 463 | 400 | 455 | 811 | 964 | |
| ~C | 560 | 595 | 620 | 660 | 750 | 914 | |
| E | 135 | 137 | 180 | 195 | 235 | 226 | |
| F | 125 | 155 | 210 | 250 | 305 | 400 | |
| G | 133 | 154 | 195 | 225 | 265 | 298 | |
| H | 155 | 192 | 240 | 290 | 312 | 374 | |
| H1 | 245 | 270 | 310 | 360 | 380 | 460 | |
| J | 258 | 309 | 405 | 475 | 570 | 698 | |
| b | 16 | 18 | 20 | 22 | 22 | 22 | |
| øL | 85 | 135 | 176 | 220 | 272 | 375 | |
| øD | 220 | 285 | 340 | 395 | 445 | 565 | DIN PN10 |
| øk | 180 | 240 | 295 | 350 | 400 | 515 | |
| ød4 | 158 | 212 | 268 | 320 | 370 | 482 | |
| n x d2 | 8 x 18 | 8 x 22 | 8 x 22 | 12 x 22 | 12 x 22 | 16 x 26 | |
| øD | 228,6 | 279,4 | 342,9 | 406,4 | 482,6 | 597 | ANSI 150Lbs |
| øk | 190,5 | 241,3 | 298,5 | 362,0 | 431,8 | 539,7 | |
| ød4 | 157,2 | 215,9 | 269,7 | 323,9 | 381,0 | 469,9 | |
| n x d2 | 8 x 3/4" | 8 x 7/8" | 8 x 7/8" | 12 x 1" | 12 x 1" | 16 x 1 1/8" | |